

THROTTLE SENSOR PROTECTION

Ref.: 2CP2360098



Assembly Booklet / Paper collection
Livret de montage / Collecte de papier

Mini Zip Bag / Plastic collection
Mini sac zip / Collecte de plastique

Box / Paper collection
Boîte / Collecte de papier

Carton Separator / Paper collection
Séparateur de cartons / Collecte de papier

Card Header / Paper collection
Carte d'en-tête / Collecte de papier

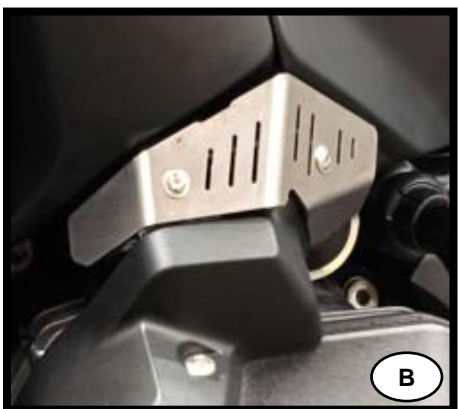
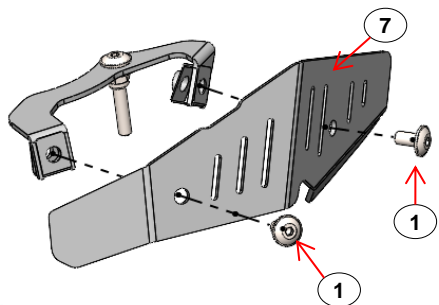
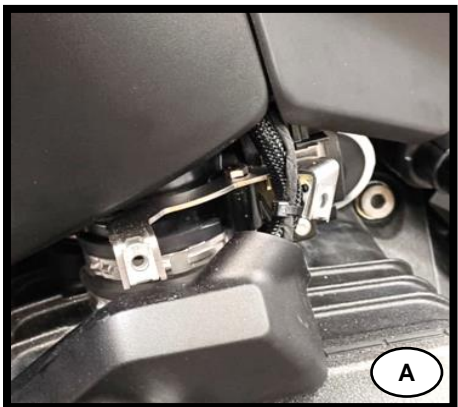
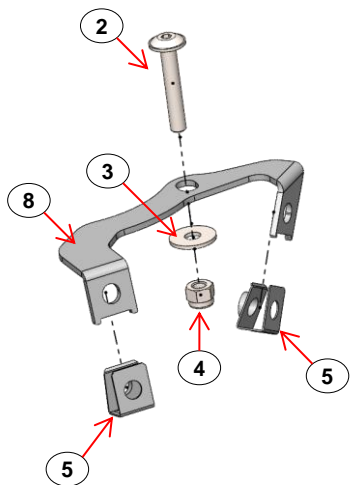
Plastic Bag Cover / Plastic collection
Couverte de sac en plastique / Collecte de plastique



Management System
ISO 9001:2015
www.bvz.com
© 9196077728

ASSEMBLY SEQUENCE / INSTRUÇÃO DE MONTAGEM

▶ LEFT SIDE / LADO ESQUERDO:

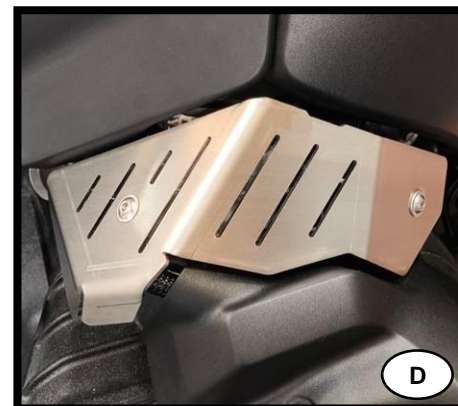
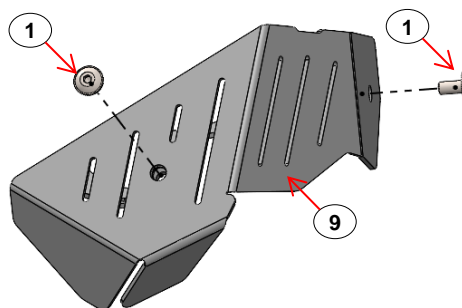
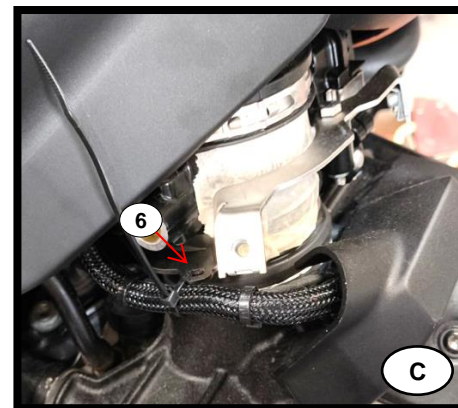
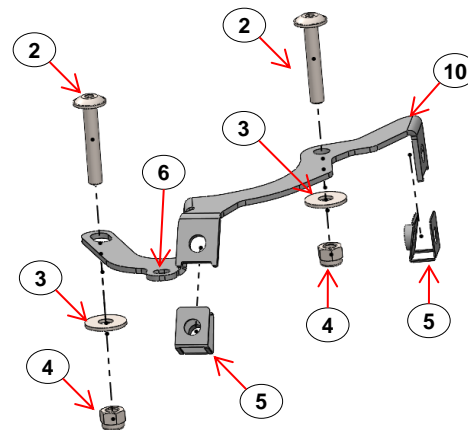


N.m	M4	M5	M6	M8	M10	M12	
STEEL	8.8	2.7	5.5	9.7	23.0	47.0	80.0
STAINLESS STEEL	A2	2.6	5.1	8.7	21.2	42.0	73.0

ITEM Nº:	COMPONENTE (COMPONENT):	DESCRIÇÃO (DESCRIPTION):	QUANT.:
10	Fixação Inox / Stainless Steel Clamp	R98-1	1
9	Proteção Sensor Aceleração / Throttle Sensor Protection	R98	1
8	Fixação Inox / Stainless Steel Clamp	L98 - 1	1
7	Proteção Sensor Aceleração / Throttle Sensor Protection	L98	1
6	Abraçadeira de Serrilha / Plastic Strip	2,5x140mm	1
5	Mola de Friso / Stainless Steel Clip	M5	4
4	Nut Nylock / Porca Freada	M5 DIN985 - A2	3
3	Anilha / Washer	M5 DIN9021 - A2	3
2	Parafuso com Falsa Anilha / Screw with Washer False	M5x30 ISO7380 - A2	3
1	Parafuso com Falsa Anilha / Screw with Washer False	M5x10 ISO7380 - A2	4

ACESSÓRIOS (ACCESSORIES)

▶ RIGHT SIDE / LADO DIREITO:



English:

Attention: Follow the installation sequence as you can see in the photos.
Put glue on the screws and torque all screws to the correct value.

Português:

Atenção – Seguir a sequência de montagem que pode ver nas fotos.
Colocar colas nos parafusos e apertar todos os parafusos com o valor correto de torque.

Français:

Attention: Suivre le séquence de photos d'assemblage.
Mettre de la colle sur les vis et torque toutes les vis avec le bonne valeur.